



ERSTE HILFE CHECKLISTE E-MTB

Wir empfehlen bei jeglichen Problem mit dem Antriebssystem Ihres ROTWILD E-MTBs, Ihren Fachhändler zu kontaktieren und eine ganzheitliche Fehlerdiagnose durchführen zu lassen. Bei einem E-MTB handelt sich um ein elektromotorisch unterstütztes Fahrrad, das besonderen Richtlinien unterliegt.

Wir möchten an dieser Stelle ausdrücklich darauf hinweisen, dass diese Checkliste nicht abschließend ist. Mit dieser Checkliste möchten wir Ihnen jedoch einige Maßnahmen an die Hand geben, die Sie im ersten Schritt selber überprüfen können. Aus unserer Erfahrung lassen sich so bereits erste Fehlerquellen beheben.

► *System lässt sich nicht einschalten*

- Bitte überprüfen Sie den Zustand des Systems:
 - Ladebuchse auf Verunreinigung [Öl, Schmutz] und Feuchtigkeit überprüfen. Nur, wenn die Ladebuchse sauber und auch trocken ist, ist ein einwandfreies Einschalten über die Remotes möglich.
 - In welchem Betriebszustand befindet sich das Display [Marquardt/brose]?
Wenn sich das System im Standby befindet, aktivieren Sie es durch ein kurzes Drücken der On/Off Taste. Das Einschalten über die Pfeiltasten ist in diesem Zustand nicht möglich.
 - Ist ausreichend Akkuleistung vorhanden?
Der Ladezustand beim System mit Mini Displays wird im Ladevorgang durch Betätigung der Wippe ersichtlich.
- Bitte überprüfen Sie die Steckkontakte:
 - Die HMI Steckverbindung des Mini-Displays im Bereich des Lenkers ist zu prüfen.
Ein Spalt von ca.1mm ist korrekt.
 - Das Display muss korrekt und fest auf dem Docking Port [Marquardt/brose] eingerastet sein.

► *System lässt sich nicht laden*

- Bitte überprüfen Sie die Ladebuchse und den Ladestecker auf Verunreinigung. Sollte eine solche vorliegen, reinigen Sie die entsprechenden Teile bitte und verbinden erneut.
- Bitte prüfen Sie den Ladefortschritt im Display.
Achtung: Der Ladevorgang beim Mini-Display wird durch Betätigung der Wippe ersichtlich.
- Bitte überprüfen Sie, ob der Ladestecker korrekt sitzt, in dem Sie den Ladestecker erneut in die Ladebuchse stecken.
- Bitte überprüfen Sie, ob das Ladegerät durch ein kurzes, grünes Blinken die Betriebsbereitschaft anzeigt.

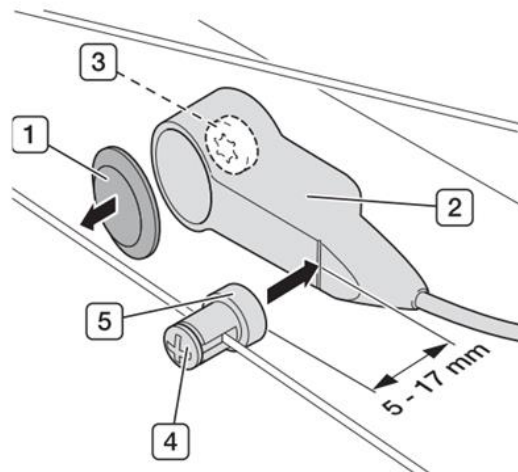


▶ ***Unterstützung setzt während der Fahrt aus / System geht während des Betriebs aus / Unterstützung ungleichmäßig***

- Bitte kontrollieren Sie die Position des Magneten. Der Magnet muss wie folgt sitzen:

Der Geschwindigkeitssensor kann nur in die passende Rahmenmontagefassung montiert werden.

- Schutzkappe (1) abnehmen.
- Geschwindigkeitssensor (2) in die Rahmenmontagefassung an der linken Kettenstrebe setzen.
- Geschwindigkeitssensor (2) mit Torxschraube (3) fixieren.
- Schutzkappe (1) aufsetzen.
- Speichenmagnet (5) mit der Aussparung auf die Speiche setzen.
- Die flache Seite des Speichenmagneten (5) zeigt zum Geschwindigkeitssensor (2).
- Speichenmagnet (5) mittig zur Strichmarkierung ausrichten und mit Kreuzschlitzschraube (4) fixieren.



- Bitte prüfen Sie den Ladezustand. Das System schaltet ab einer Restkapazität kleiner 5% die Unterstützung ab, um die restlichen Systemfunktionen aufrecht zu erhalten.
- Bitte überprüfen Sie die Steckkontakte:
 - Die HMI Steckverbindung des Mini-Displays im Bereich des Lenkers ist zu prüfen. Ein Spalt von ca.1mm ist korrekt.
 - Das Display muss korrekt und fest auf dem Docking Port [Marquardt/brose] eingerastet sein.

▶ ***Geschwindigkeit wird nicht korrekt angezeigt***

- Bitte kontrollieren Sie die Position des Magneten und korrigieren Sie diese gegebenenfalls (s.o.).
- Überprüfen Sie, ob das Speedsensorkabel defekt ist. Sollte dies der Fall sein, wenden Sie sich bitte an Ihren Fachhändler.

▶ ***Motor bietet zu wenig Leistung / Systemreichweite zu gering***

- Fahren Sie zwei Akkuladungen komplett leer und laden Sie anschließend den Akku stets von 0%-100% ohne Unterbrechung.
- Bitte berücksichtigen Sie, dass folgende Faktoren die Leistung beeinflussen:
 - Umwelteinflüsse, Fitnesszustand und Reifendruck berücksichtigen
 - Optimaler Wirkungsgrad im Kadenzbereich zwischen 70 1/min-80 1/min

Weitere Informationen zu Ihrem E-MTB finden Sie in Ihrer [ROTWILD E-MTB Bedienungsanleitung](#).